

LIPA



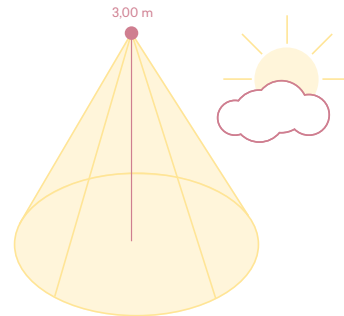
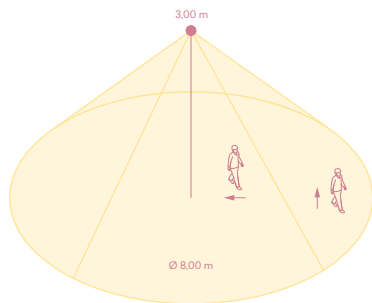
OFFICE - Von der Planung zur durchdachten Lösung.

Das Leuchtenintegrierte System

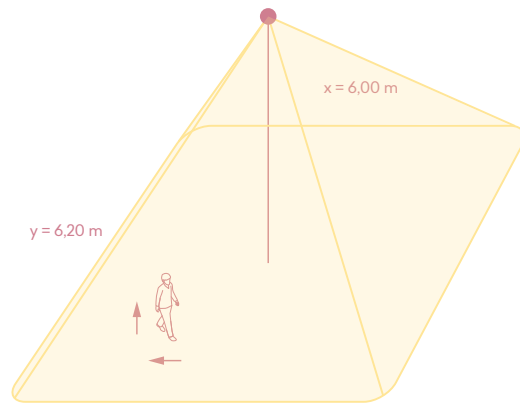


Sensor mit außenliegender Antenne

Sensorabmessungen	40,00mm x 15,00 mm x 9,90mm (Länge x Breite x Höhe)
Integrierte Sensoren	Tageslichtsensor PIR-Bewegungssensor
Gehäusefarbe	Weiß (RAL 9003) Grau (RAL 7016)
Gehäusematerial	Kunststoff
Montageart	Leuchteneinbau bzw. Deckeneinbau (nur mit Deckeneinbaumodul)
Schutzklasse	IP30
Montagehöhe	3,00 m
Reichweite	8,00 m x 8,00 m
Erfassungswinkel	108 °
Öffnungswinkel	60 °
Sensortechnologie	PIR
Sensorart	Zum Ansteuern von: • Helvar Freedom Driver (Betriebsgerät) • ActiveAhead Adapter DA
Dämmerungseinstellung	5-5.000lx
Einstellungen über	ActiveAhead App.

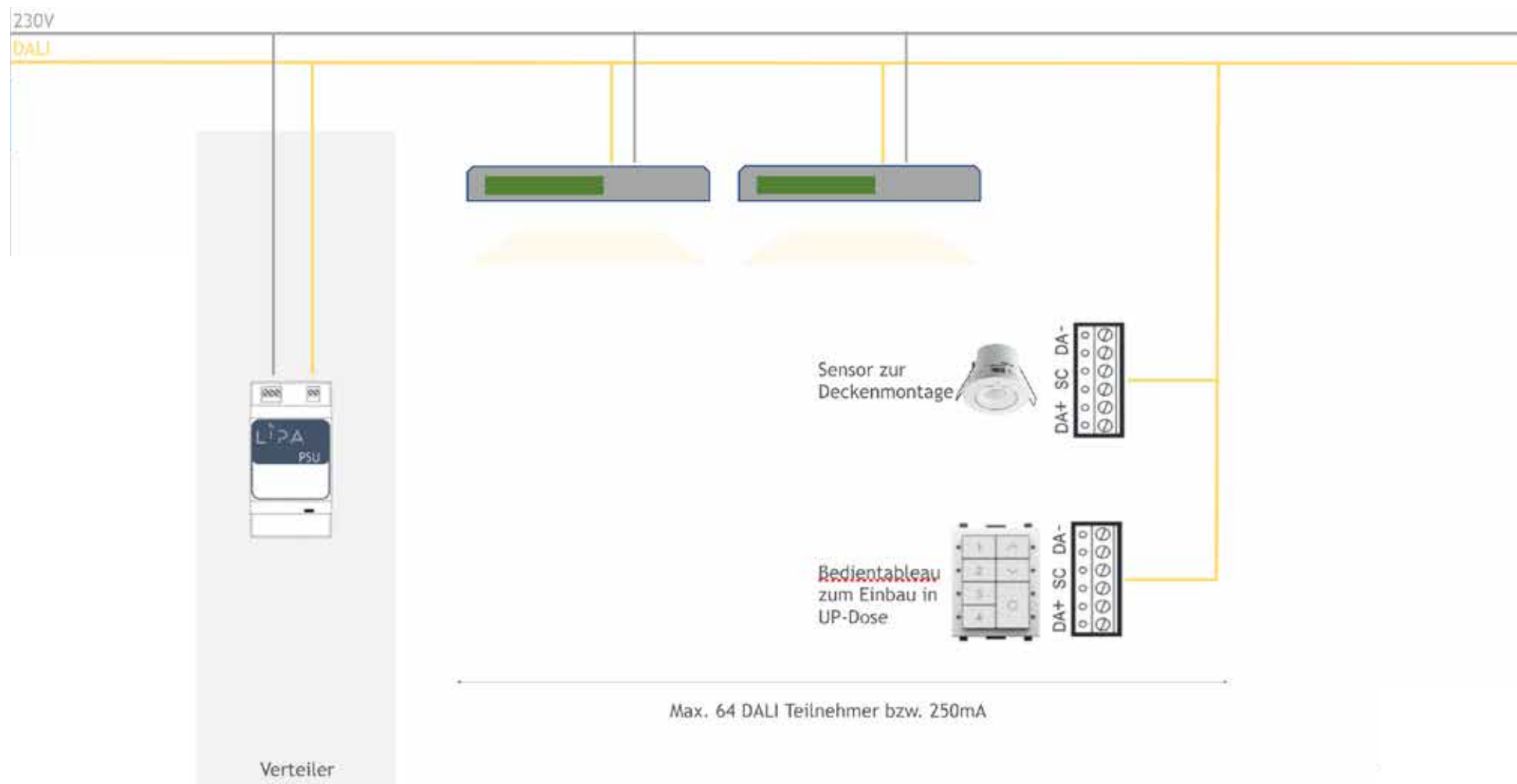


Der Deckeneinbausensor

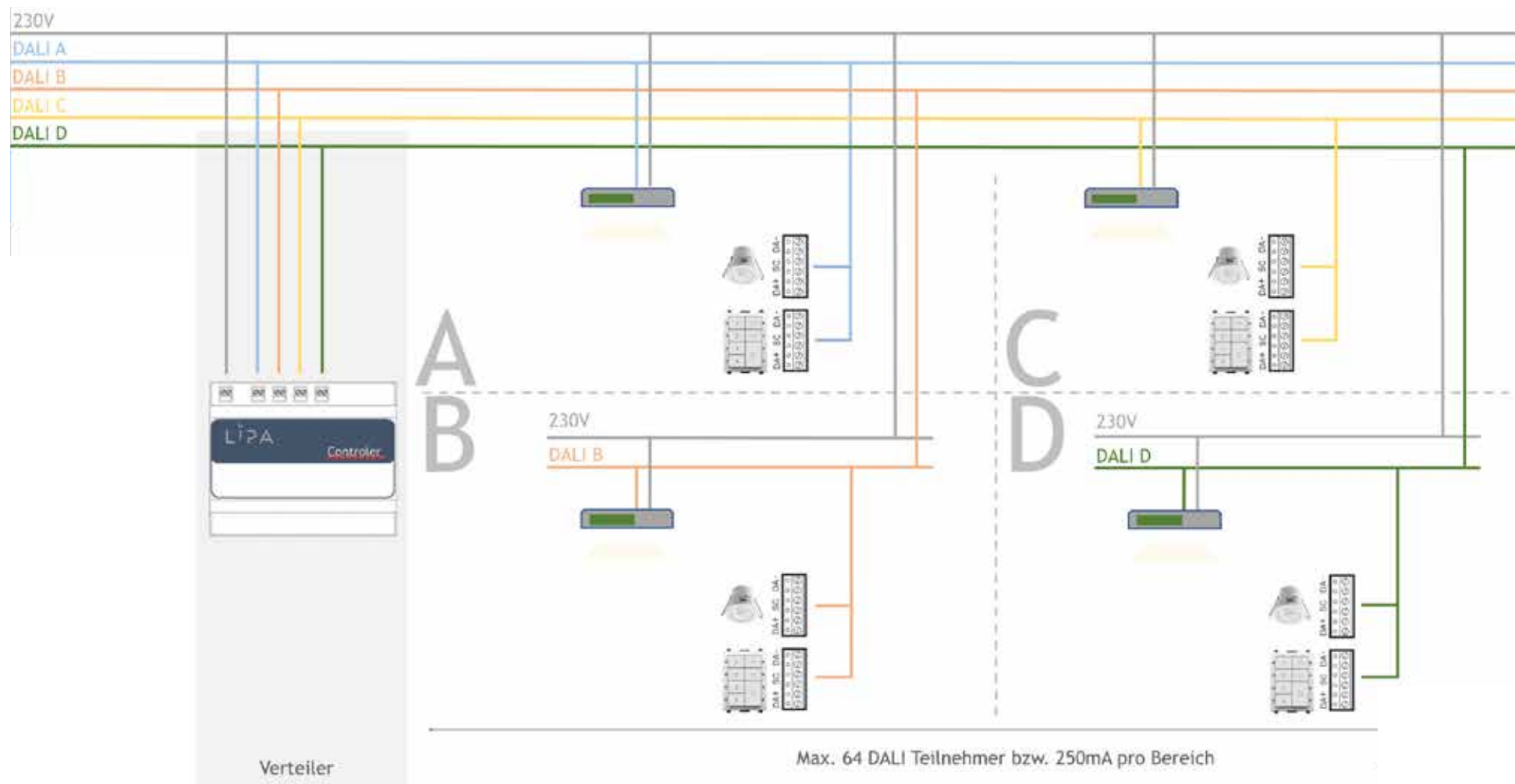


Deckeneinbausensor

Sensorabmessungen	Ø 66mm, Einbautiefe 54mm
Integrierte Sensoren	Tageslichtsensor PIR-Bewegungssensor
Gehäusefarbe	Weiß (RAL 9003) Grau (RAL 7016)
Gehäusematerial	Kunststoff
Montageart	Deckeneinbausensor
Schutzklasse	IP20 IP 65
Montagehöhe	2,50 m
Erfassungswinkel	x = 116 °, y = 100 °
Reichweite	6,00 m (x) x 6,20 m (y)
Öffnungswinkel	60 °
Sensortechnologie	PIR
Sensorart	DALI (Strombedarf 10 mA)
Einstellungen über	DIGIDIM Toolbox



LIPA Lichtpartner GmbH übernimmt keine Haftung für die Planungsunterstützung. Diese Zeichnung bzw. textliche Versinnbildlichung sind als Planungshilfe zu werten und dienen nicht als Ausführungsplanung.



LIPA Lichtpartner GmbH übernimmt keine Haftung für die Planungsunterstützung. Diese Zeichnung bzw. textliche Versinnbildlichung sind als Planungshilfe zu werten und dienen nicht als Ausführungsplanung.

2021 LIPA GmbH .

Alle Rechte vorbehalten. LIPA behält sich das Recht vor, Änderungen vorzunehmen und / oder Produkte jederzeit ohne vorherige Ankündigung oder Verpflichtung einzustellen, und haftet nicht für Konsequenzen, die sich aus der Verwendung dieser Veröffentlichung ergeben.

LIPA Lichtpartner GmbH

Werkstraße 32
65599 Dornburg
Germany

+49 (0)6436 284 85 0
info@lipa-leuchten.de
www.lipa-leuchten.de

LIPA Lichtpartner Schweiz AG

Feldstrasse 42
3073 Gümligen/Bern
Schweiz

+41 31 992 98 30
www.lipa-schweiz.ch
info@lipa-schweiz.ch